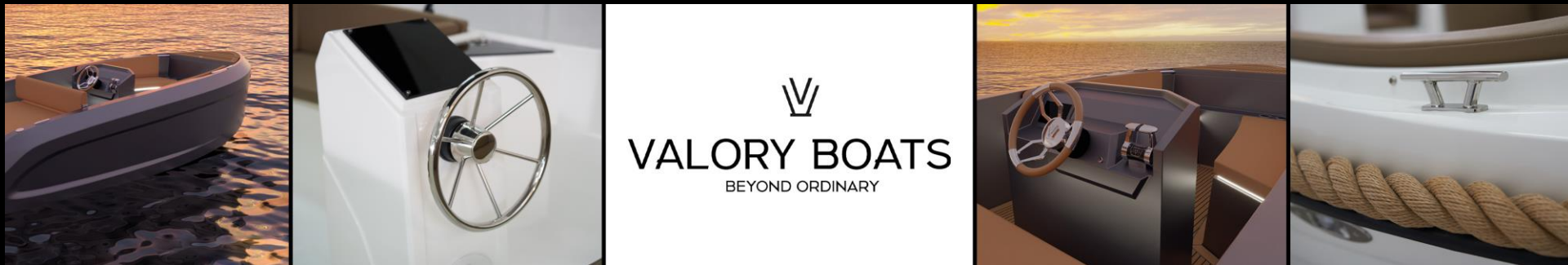


## Eine erfolgreiche Symbiose

- VALORY Boats und Matschke u. Müller verfügen über 80 Jahre Wassersporterfahrung -

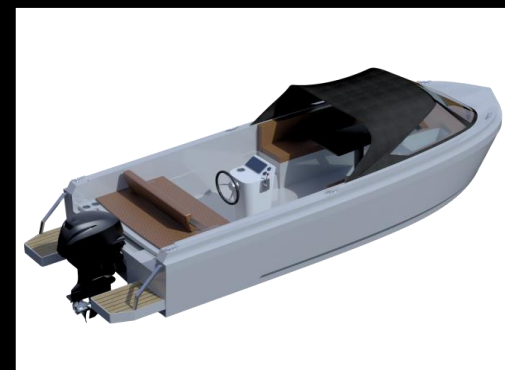
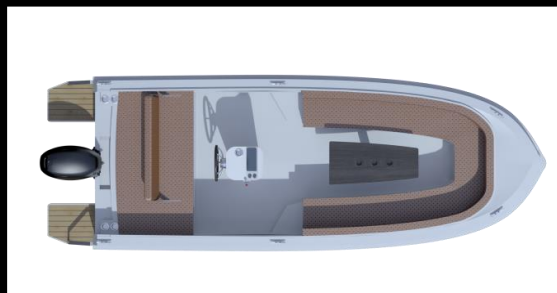
In einer sehr inspirierenden und partnerschaftlichen Zusammenarbeit haben wir gemeinsam die VALORY-Bootserie mit einer sehr erfahrenen Werft mit- und weiterentwickelt. So dass wir die Möglichkeit haben diese Boote zu fairen und moderaten Konditionen anzubieten ohne dabei auf Qualität zu verzichten. Die Werft ist ein Familienbetrieb, gegründet 1990 mit dem Schwerpunkt der Entwicklung und Produktion von hochwertigen Freizeitbooten.

Bisweilen wurden diese Boote nur an holländische Werften und Zwischenhändler geliefert.



Unsere Mission:

Hochwertige Produkte, mit modernster Technik, attraktivem Design, hoher Qualität und zu fairen und moderaten Preisen anzubieten.



# Valory V 530 Premium

## Mit Doppel-Sonnendeck und Mittelkonsole

VALORY inspiriert mit einer neuen Linie von Premium Booten. Das V530 Premium ist das einzige selbstlenzende Boot in seiner Klasse. Ein modernes Design mit vielen Extra-Features wird Sie überzeugen. Bequemer Ein- und Ausstieg über die Badeleiter.

Sie ist sowohl für Binnen- als auch für Küstengewässer geeignet.

Es besteht die Möglichkeit dieses Boot führerscheinfrei auszustatten.

### Technische Daten

Material:	GFK
Länge:	5,30 m
Breite:	1,95 m
Tiefgang:	0,20 m
Gewicht:	ca. 375 kg
Max. Personen:	6/8
Max. Motorisierung:	50 PS
Motorschachtlänge:	lang
CE Kategorie:	C/D

**powered by Matschke u. Müller**

Telefon: +49 (0) 49 28 - 915 - 007

E-Mail: [info@matschkeundmueller.de](mailto:info@matschkeundmueller.de)

Internet: <https://matschkeundmueller.de/Sloepen>

# Stelle dir deine eigene VALORY zusammen !

Entscheide du, ...

welche Rumpffarbe,  
welche Decks- u. Innenraumfarbe,  
welche Steuerkonsolenfarbe,  
welche Bodenbelagsfarbe,  
welche Ausstattung,  
welche Motorisierung (führerscheinfrei?)

... deine Valory haben darf ?

Kontaktiere uns, wir helfen dir gerne weiter.

**Unser Motto:**

**Jede Valory ist individuell und damit einzigartig!**

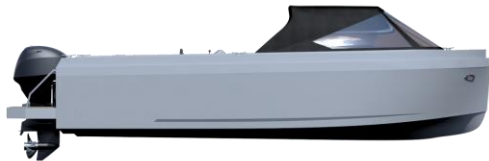
# Valory V 530 Premium

Grundpreis: 9.990,00 €

zzgl. Frachtkosten 525,00 €

## Im Grundpreis enthalten:

- ✓ Selbstlenzendes Cockpit
- ✓ Rumpf-, Decks-/Innenraum u. Konsolenfarbe (Weiß)
- ✓ 3 Backkisten als Stauraum unter den Bänken
- ✓ Ankerkasten (Vordeck) integriert mit Abfluss
- ✓ Steuerkonsole/-stand (mittig, beidseitig begehbar)
- ✓ Polsterung (Stoffbezug / 3 Farben zur Auswahl)
- ✓ Sonnendeck mit Kissen
- ✓ 4 große Belegklampen aus Edelstahl
- ✓ 2 Getränkehalter
- ✓ 1 Bug-Auge, 2 Heck-Augen
- ✓ Badeeinstieg am Heck
- ✓ Rundum Scheuerleiste



Lieferbar in 8 - 10 Wochen

## Ausstattungsvariationen:

- Farbauswahl (4 Auswahlfarben)
  - Rumpffarbe 329,00 €
  - Decks-/Innenfarbe 249,00 €
  - Konsolenfarbe 99,00 €
- Bodenbelag (Soft-Teak / 2 Auswahlfarben) 899,00 €
- Steuersystem Schalthebel Edelstahl 349,00 €
- Steuerrad mit Edelstahlspeichen 343 mm 149,00 €
- Elektronik-Paket<sup>1)</sup> 599,00 €
- Teak-Tisch (abnehmbar/2-teilig) 279,00 €
- Tankpaket 43 Liter<sup>2)</sup> 759,00 €
- 12 V Steckdose mit 2 x USB 159,00 €
- 12 V Steckdose 129,00 €
- Ambientebeleuchtung Cockpit (3 Lampen) 249,00 €
- Sitzkissen DELUXE (3 Farben zur Auswahl) 579,00 €
- Cabrio-Abdeckung (Edelstahlrahmen/schwarz) 2-teilig 1.549,00 €
- Bimini/Sonnensegel (Alurahmen/schwarz) 329,00 €
- Badeleiter aus Edelstahl 229,00 €
- 4 Fenderhaken, 2 Fender, 2 Festmacherleinen 89,00 €
- 1 Flaggenstock mit Fuß Edelstahl, Flagge 79,00 €
- Radio USB/Bluetooth 345,00 €
- Becherhalter aus Edelstahl 6 Stück 179,00 €

## Motor:

- Yamaha F15 CEPL (führerscheinfrei) 4.460,00 €
- Motormontage<sup>3)</sup> 550,00 €
- Hochsicherheitsmotorschloss, Edelstahl 159,00 €

## Bootstrailer:

- Marlin 1.000 kg 2.499,00 €  
zzgl. Frachtkosten & Einstellung 178,50 €

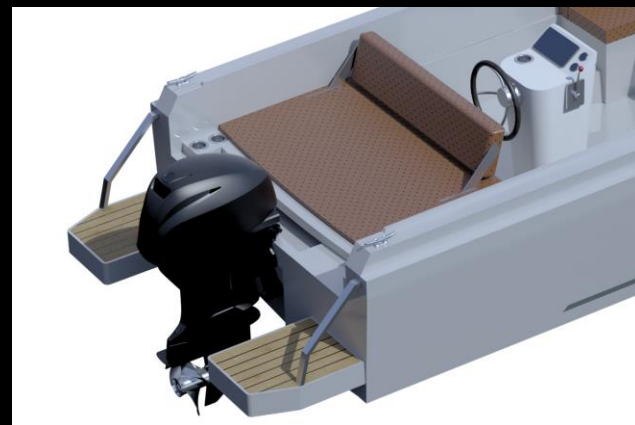
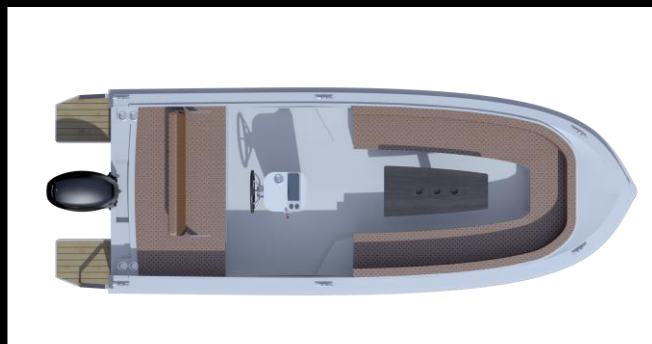
<sup>1)</sup> Inkl. LED Navilicht/Toplicht, elektrische Bilgepumpe, Schaltpanel an der Steuerkonsole + Sicherung, Hauptschalter, Starterbatterie, Batteriekiste, Polklemmen und Verkabelung

<sup>2)</sup> Installation, Pumpe, 43 Liter Tank, Einfüllstutzen(Trichter), Kontrollpanel

<sup>3)</sup> Bedienzüge (Gas u. Schaltung) mit dem Bordnetz verkabeln und Einhebelschaltung anschließen, separater Power/Trimm-Schalter u. 24 Ltr. Tank, fahrfertige Montage.



# Valory V 530 Premium





# Über Matschke u. Müller

Über 50 Jahre Boots-Full-Service

- Import/Export, Neu/Gebraucht, An- u. Verkauf, Außenbordmotoren, Trailer und Fachwerkstatt -
- Spezialist für Boote bis 6 m mit Außenbordmotoren -

Seit über 30 Jahren sind wir u.a. Generalimporteure Deutschlands der sehr erfolgreichen norwegischen Pioneer und Steady Boote, bestehend aus dem extrem robusten Material Polyethylen, die im einzigartigen Rotationsverfahren und aus 100% regenerativen Energiequellen hergestellt werden und zu 100% recycelbar sind.

Des Weiteren sind Spezialist und Fachbetrieb im Bereich Rettungs-, Bei-, Arbeits-, Feuerwehrboote nach DIN EN 1914:2016 sowie in Konformität zur DIN 14961.

Im Jahr 2020 haben wir in diesem Segment unser 1.000 Boot ausgeliefert.

In Ihlow-Riepe (im Herzen von Ostfriesland) verfügen wir über ein ca. 5.000 qm großes Grundstück mit Lager- und Ausstellungshallen, einer angeschlossenen Fachwerkstatt sowie einem Ladengeschäft, indem mit kompetenter und fachkundiger Beratung u.a. Wassersport-Zubehör von A-Z angeboten wird.



Unser Motto:

Kundenservice und erstklassige Qualität stehen bei uns im Mittelpunkt.